



<b>3</b> Jahre Garantie	 Made in Europe	 CAD Planung
-------------------------------	-----------------------	--------------------

Abb. zeigt Dekor komplett lichtgrau

## Schiebetürenschränk ideal bei beengten Raumverhältnissen

Ein Schranksystem, das mit den Anforderungen wächst: Mit nur 2 Basis-  
elementen in 9 Farbvarianten können Schrankkombinationen von 2 bis 6  
Ordnerhöhen gestaltet werden, alles beliebig erweiterungsfähig.

- Oberflächen mit pflegeleichter Melaminharzbeschichtung und 2 mm  
starken, gerundeten ABS-Vorderkanten
- Rollläden aus Kunststoff in silber
- Gleichschließendes Zylinderschloss inkl. 2 Schlüsseln
- Fachböden im Raster von 32 mm höhenverstellbar, Traglast 20 kg pro  
Fachboden
- Sockelfüße in schwarz, von oben durch den unteren Boden höheneinstellbar
- Zur Stapelung der Schränke Füße einfach abnehmbar

### Schiebetürenschränk

Höhe mm	<b>748</b>	<b>1.100</b>
Ordnerhöhen	2	3
Breite x Tiefe mm	1.200 x 400	1.200 x 400
<b>Korpus / Front</b>	<b>lichtgrau / lichtgrau</b>	<b>521664 521671</b>
	<b>Buche / Buche</b>	<b>521665 521672</b>
	<b>Ahorn / Ahorn</b>	<b>521666 521673</b>
	<b>Nussbaum / Nussbaum</b>	<b>521667 521674</b>
	<b>Buche / silber</b>	<b>521668 521675</b>
	<b>Ahorn / silber</b>	<b>521669 521676</b>
	<b>Nussbaum / silber</b>	<b>521670 521677</b>
	<b>weiß / weiß</b>	<b>220321 220327</b>
	<b>weiß / Eiche</b>	<b>220322 220328</b>
	---	---

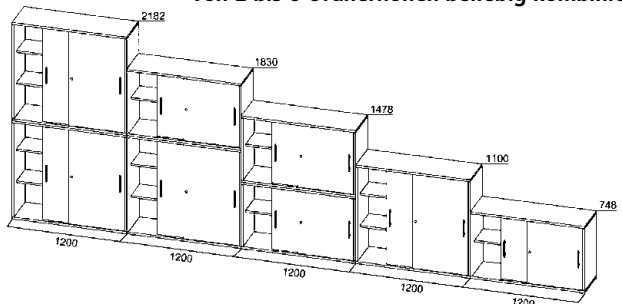
### Rollladenschränk (Front silber)

Höhe mm	<b>748</b>	<b>1.100</b>
Ordnerhöhen	2	3
Breite x Tiefe mm	1.200 x 400	1.200 x 400
<b>Korpus</b>	<b>lichtgrau</b>	<b>220296 220303</b>
	<b>Buche</b>	<b>220297 220304</b>
	<b>Ahorn</b>	<b>220298 220305</b>
	<b>Nussbaum</b>	<b>220300 220306</b>
	<b>weiß</b>	<b>220301 220307</b>
	---	---

### 2 Schrankhöhen und Fronten zur Auswahl



### Von 2 bis 6 Ordnerhöhen beliebig kombinierbar



### Dekorsystem 2 >> Seite 744

6 Dekore zur Auswahl!



### Anlieferung!

- Lieferung frei Haus
  - Alle Elemente montagefertig vorbereitet, Montageanleitung liegt bei
- Mehr Service - Wir machen das für Sie!**
- Für eine Lieferung frei Verwendungsstelle mit oder ohne Montage sprechen Sie uns bitte an