

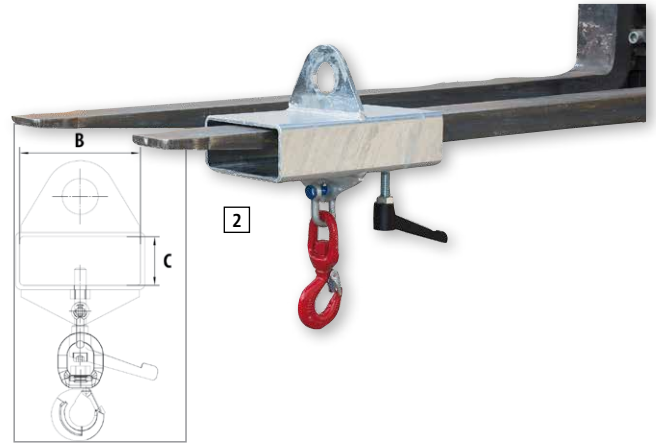


Lasthaken-Aufsatz

Lasten sicher aufnehmen und transportieren

Zum Aufstecken auf Stapler-Gabelzinken.

- Wahlweise lackiert gelborange RAL 2000 oder feuerverzinkt
- Mit Abrutschsicherung und Wirbellasthaken



[1] Einzinken-Ausführung

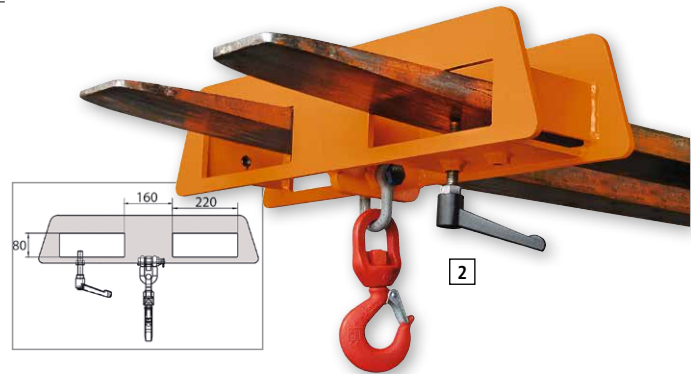
- Einfahrtaschen-Innenmaße Höhe x Breite 68 x 168 mm

Traglast kg	1.000	1.500	2.000	2.500	3.000
Gewicht lackiert / verzinkt kg	9 / 10	9 / 10	10 / 11	10 / 11	11 / 12
gelborange	750452	222511	222514	222516	222518
verzinkt	750463	222513	222515	222517	222519

[2] Zweizinken-Ausführung

- Einfahrtaschen-Innenmaße Höhe x Breite 80 x 220 mm

Traglast kg	1.500	2.500	5.000	7.500
Gewicht lackiert / verzinkt kg	21 / 23	22 / 24	31 / 34	35 / 38
gelborange	523948	743967	103616	523951
verzinkt	523950	744121	103617	523952



Langguttraverse

lange und instabile Lasten stabil transportieren

- Robuste Stahlkonstruktion
- Schnelles und einfaches Einfahren der Gabelzinken
- Sicherungsbolzen gegen unbeabsichtigtes Abrutschen



Nutzlänge mm	1.200	1.500	2.000	2.500
Höhe x Tiefe mm	280 x 1.390	300 x 1.410		
Breite mm	2.000	3.000	4.000	5.000
Traglast kg	1.500	2.500	3.500	4.500
Gewicht lackiert/ verzinkt kg	207/223	243/262	315/339	350/377
gelborange	222520	222527	222533	222540
feuerrot	222521	222528	222535	222541
lichtblau	222522	222529	222536	222542
resedagrün	222524	222530	222537	222543
mausgrau	222525	222531	222538	222544
verzinkt	222526	222532	222539	222546



Sicherungsbolzen