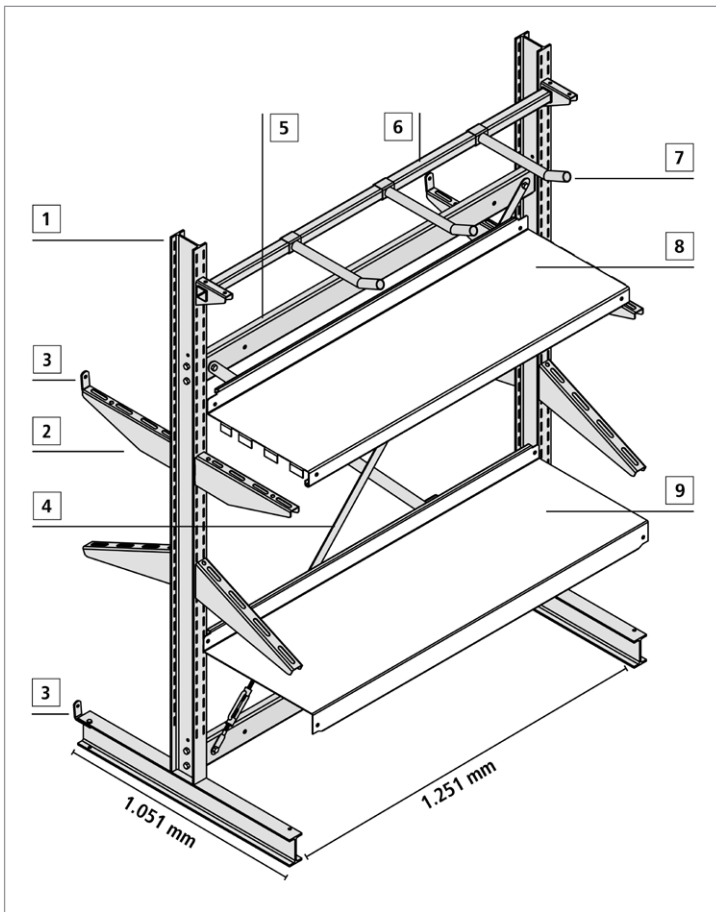


Andere Lagerungsmöglichkeiten durch die Ergänzung von Fachböden oder Rohrkragarmen



Standard und mittelschwere Bauart

[4] Diagonalverstrebung

glanzverzinkt, erforderlich für jedes 5. Regalfeld



Preis pro Verstrebung 130968

[5] Horizontalverbinder

bis Höhe 2.500 mm 2 Stück, ab 3.000 mm Höhe 3 Stück erforderlich
glanzverzinkt



Breite mm	1.057	1.247
1 Stück	720462	720473
	---	---

[6] Aufhängungen für Rohrkragarme

nur mit Horizontalverbinder Breite 1.057 mm und Ständertiefe 500 - 850 mm einsetzbar

Traglast 180 kg 131086

1 Satz ---



[7] Rohrkragarme

Tiefe 400 mm

nur für Ständertiefe 500-850 mm einsetzbar

Traglast 60 kg

1 Stück 911052



[8] Fachböden

Tiefe mm

400

500

600

Breite 1.057 mm*

Traglast kg

220

175

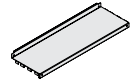
140

glanzverzinkt

157705

157716

157727



* nur für Achsmaß 1.061 mm verwendbar

[9] Sockelböden

Tiefe mm

400

500

600

Breite 1.045 mm*

Traglast kg

460

420

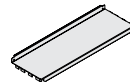
370

glanzverzinkt

157738

157749

157771



* nur für Achsmaß 1.051 mm verwendbar

Standard Bauart

[1] Ständer	Nutztiefe mm	400	500	600
einseitig	Höhe mm	1.000	850	725
	1.980	130822	130833	130844
		---	---	---
	Höhe mm	1.400	1.225	1.075
2.480	130855	130866	130877	
	---	---	---	
beidseitig	Höhe mm	2.000	1.700	1.450
	1.980	130888	130899	130902
		---	---	---
	Höhe mm	2.800	2.450	2.150
2.480	130913	130924	130935	
	---	---	---	

[2] Kragarme	Tiefe mm	400	500	600	850
einseitig	Höhe mm	550	430	330	300
	Traglast kg	720677	720688	720699	720702
		---	---	---	---
		---	---	---	---

[3] Abrollsicherung

glanzverzinkt, incl. Verschraubung (nicht kombinierbar mit Stahlböden)



Höhe mm	60	150
1 Stück	131042	131053
für Kragarm	---	---
für Ständerfuß	101658	101659
	---	---

Mittelschwere Bauart

[1] Ständer	Nutztiefe mm	400	500	600	850
einseitig	Höhe mm	2.400	2.050	1.775	1.350
	2.500	720484	720495	720509	720531
		---	---	---	---
	Höhe mm	2.225	1.850	1.600	1.150
3.220	720586	720597	720611	720622	
	---	---	---	---	
beidseitig	Höhe mm	4.800	4.100	3.550	2.700
	2.500	720542	720553	720564	720575
		---	---	---	---
	Höhe mm	4.450	3.700	3.200	2.300
3.220	720633	720644	720655	720666	
	---	---	---	---	

[2] Kragarme	Tiefe mm	400	500	600
einseitig	Höhe mm	220	175	140
	Traglast kg	130979	131009	131031
		---	---	---
		---	---	---