

Ständerrahmen

Max. Feldlast kg*	Tiefe mm	10.000 (Typ 1)		14.000 (Typ 2)	
		800	1.100	800	1.100
2.200		691025	691036	500957	500979
		---	---	---	---
2.700		691069	691091	500963	500980
		---	---	---	---
3.300		691127	691138	500968	500981
		---	---	---	---
3.800		691182	691193	500974	500982
		---	---	---	---
4.400		691229	691251	500975	500983
		---	---	---	---
4.900		691284	691422	500977	500984
		---	---	---	---
5.500		691455	691466	500978	500985
		---	---	---	---

* siehe Feldlast-Angaben



Traversen

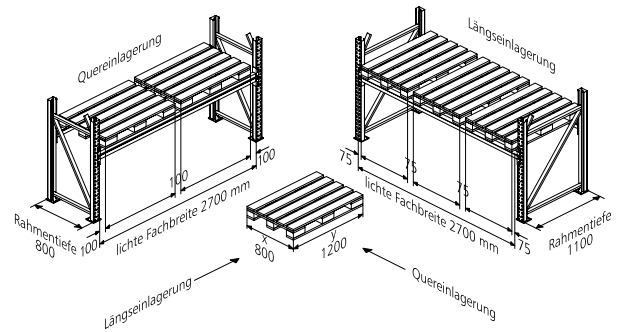
Länge mm		1.825	2.225	2.700	3.300	3.600
Traglast Paar*	Stellplätze längs	2	2	3	3	4
bei Rahmentyp 1	gesamt kg	2.700	2.300	3.500	1.750	3.000
	Ø kg pro Platz	1.350	1.150	1.750	583	1.000
	Feldlast max. kg	8.900	8.900	9.200	8.900	9.200
bei Rahmentyp 2	gesamt kg	2.750	2.300	3.500	1.800	3.000
	Ø kg pro Platz	1.375	1.150	1.750	600	1.000
	Feldlast max. kg	13.600	13.600	13.650	13.600	13.650
	Fachhöhe 1.500 mm	7.950	7.950	8.600	7.950	8.600
	Fachhöhe 2.000 mm	8.900	8.900	9.200	8.900	9.200
	Fachhöhe 1.000 mm	12.100	12.100	12.800	12.100	12.800
	Fachhöhe 1.500 mm	10.400	10.400	12.000	10.400	12.000
	Fachhöhe 2.000 mm	12.100	12.100	12.800	12.100	12.800
Profil mm		85 / 20	85 / 20	120 / 20	85 / 20	120 / 20
Preis pro Stück		221023	221024	221022	503587	503589
		---	---	---	---	---

* bei Fachhöhe 1.500 mm

Optimierte Komplettangebote, ausgerichtet an der Paletten-Traglast Für Quereinlagerung, Regaltiefe 800 mm

Traglast pro Palette bis kg		750	1.200
Fachbreite mm		2.700	2.700
		Grundregal	Anbauregal
Höhe 3.300 mm 2 Ebenen + Boden	Stellplätze*	6	6
	Feldlast kg	5.470	6.300
		292981	298365
Höhe 4.400 mm 3 Ebenen + Boden	Stellplätze*	8	8
	Feldlast kg	8.150	8.920
		292992	298387
Höhe 5.500 mm 4 Ebenen + Boden	Stellplätze*	10	10
	Feldlast kg	9.170	14.240
		293011	500997

* Stellplatzangaben mit Bodenlagerung



Für Längseinlagerung, Regaltiefe 1.100 mm

Traglast pro Palette bis kg		750	1.000	1.200
Fachbreite mm		1.825	2.700	2.700
		Grundregal	Anbauregal	Grundregal
Höhe 3.300 mm 2 Ebenen + Boden	Stellplätze*	6	9	12
	Feldlast kg**	8.440	6.290	8.130
		221046	221041	370316
Höhe 4.400 mm 3 Ebenen + Boden	Stellplätze*	8	12	16
	Feldlast kg**	10.120	8.920	9.860
		221049	221042	370327
Höhe 5.500 mm 4 Ebenen + Boden	Stellplätze*	10	15	20
	Feldlast kg**	10.070	9.380	13.410
		221035	221034	501000

* Stellplatzangaben mit Bodenlagerung ** bei max. Fachhöhe 1.000 mm